

ГИДРОЭЛЕВАТОРЫ РЕГУЛИРУЮЩИЕ
РГ-XX.Б-XX (40с941нж)
ПАСПОРТ
КЛЯБ 493575.060 ПС

1. Основные технические данные

1.1 Назначение изделия

Гидроэлеваторы регулирующие РГ-XX.Б-XX являются трехходовыми эжекционными насосами с регулируемым сечением сопла, выполняющими роль узлов смешения и предназначены для комплектования систем автоматического регулирования тепловых процессов в системах теплоснабжения (отопления), в качестве исполнительного звена. Регулирование осуществляется путем изменения пропускной способности рабочего и суммарного потоков, а также их соотношения (коэффициента смешения).

Гидроэлеваторы регулирующие РГ-XX.Б-XX предназначены для использования с регуляторами температуры с управляющим сигналом типа «Сухой контакт» или открытый коллектор.

1.2 Технические характеристики

Габаритные, установочные и присоединительные размеры приведены на рисунке 1.

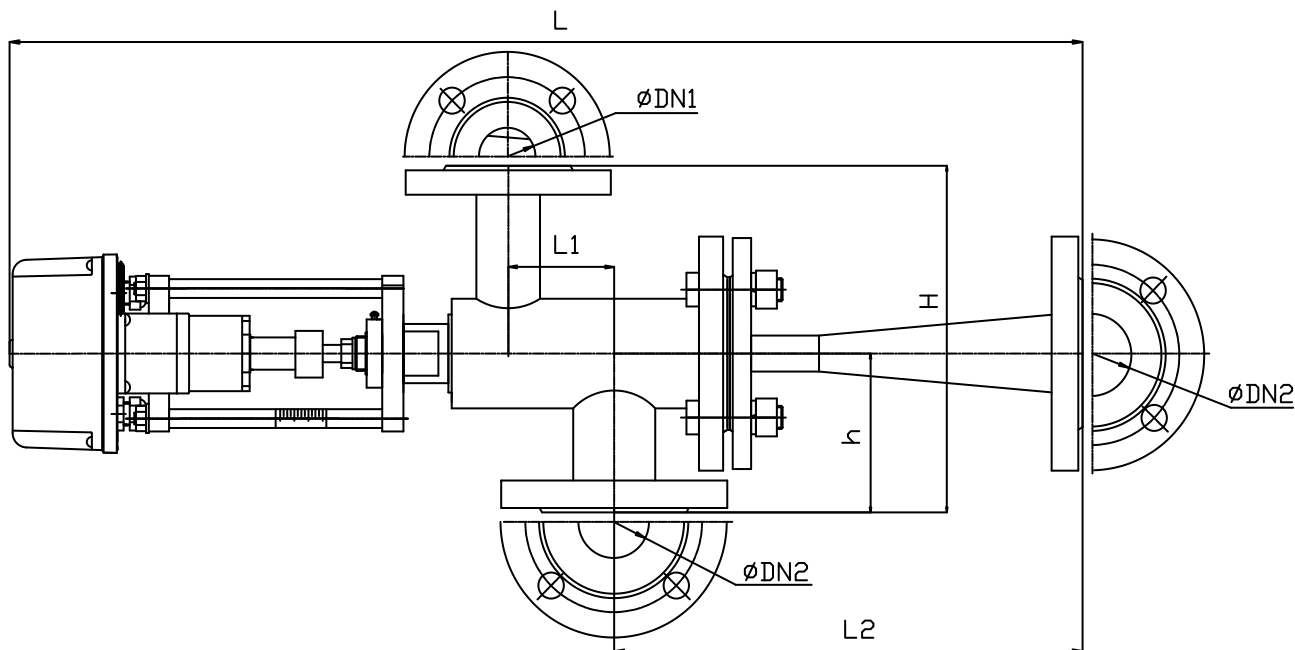


Рисунок 1. Габаритные, установочные и присоединительные размеры РГ

Расшифровка условного обозначения Гидроэлеватора:

	РГ-XX.Б – XX
РГ – регулирующий гидроэлеватор	
Типоразмер гидроэлеватора	
Б – тип питания исполнительного механизма	
XX – исполнение в зависимости от дополнительных функций механизма: 01 или 02 (без исполнения не указывается)	

Основные технические характеристики
Таблица 1

гидроэлеватора приведены в таблице 1.

Наименование показателя и единица измерения	Значение						
	РГ-00	РГ-01	РГ-02	РГ-03	РГ-04	РГ-05	РГ-06
1. Типоразмер гидроэлеватора							
2. Номинальное давление PN, МПа	16						
3. Диаметр сопла (воронки) Dс, мм	6	8	10	12	14	16	18
4. Диаметр камеры смешения (горловины) Dсмш., мм	15	20	25	30	35	47	59
3 Условный ход затвора Нз, мм	6	8	10	13	15	14	16
4 Условная пропускная способность Kву, м³/час	1,35	2,42	3,75	5,45	7,45	9,5	12,2
7. Максимальная температура регулируемой среды Tmax., °C	150						
9 Тип исполнительного механизма	Электрический прямоходный						
10 Скорость перемещения штока затвора, мм/мин	От 15 до 30						
11 Питание исполнительного механизма	~ 230В, 50Гц. Потребляемая мощность 30ВА						
12 Основной конструкционный материал : - корпуса - запорного узла (затвора) - Уплотнения штока плунжера	Сталь обыкновенного качества по ГОСТ 380 Сталь коррозионностойкая по ГОСТ 5632 Резина термостойкая до 150°C						
13. Размеры: габаритные L, мм, не более - установочные: Н, мм / h, мм L1, мм / L2, мм DN1, мм / DN2, мм -присоединительные фланцев	795	975			1080		
	240 / 110	285 / 155			325 / 175		
	75 / 330	90 / 483			121 / 525		
	40 / 50	50 / 80			80 / 100		
	Согласно ГОСТ 12815						
14 Масса не более, кг (в скобках для исполнения (III))	23,4 (18,9)		31,7(24,2)			53,5 (27,9)	

Таблица 2. Наличие дополнительных функций (в зависимости от исполнения механизма)

Наименование функции установленного механизма и краткая характеристика	Исполнение механизма		
	00	01	02
Интерфейс для внешней связи RS485	-	+	+
Датчик положения выходного органа (токовый выход) 4-20мА, подстраиваемый под ход арматуры методом калибровки при настройке хода механизма	-	+	+
Релейные выходы выключателей по положению: нормально разомкнутые контакты ~ 230,5А	-	-	+
Примечание – «-» - функция отсутствует; «+» - функция присутствует			

2. Комплектность

В комплект поставки входят изделия и документы в соответствии с таблицей 3:

Таблица 3

Наименование изделия или документа	Количество, шт.
Гидроэлеватор регулирующий РГ-XX.Б-XX (40с941нж)	1
Паспорт на гидроэлеватор	1
Руководство по эксплуатации на гидроэлеватор	1
Руководство по эксплуатации на механизм исполнительный	1
Упаковка клапана	1

3. Ресурсы, срок службы и хранения

Для гидроэлеватора установлены следующие показатели надежности:

- средняя наработка на отказ не менее 10000 часов;
- средний срок службы не менее 10 лет.

Гидроэлеватор может храниться в упакованном виде в течение 24 месяцев с момента изготовления, при длительном хранении (до 2-х лет РГ должен находиться в упаковке изготовителя).

Условия хранения 1Л по ГОСТ 15150. Наличие в воздухе паров, кислот, щелочей и прочих агрессивных сред не допускается.

4. Содержание цветных металлов

Алюминий – 0,435 кг (0,072 в двигателе исполнительного механизма)

Медь – 0,048 кг (в двигателе исполнительного механизма)

5. Свидетельство о приемке

Гидроэлеватор РГ—_____.Б____ТУРБ 300008266.007-2001 заводской номер _____ изготовлен и принят в соответствии с обязательными требованиями действующей технической документации и признан годным для эксплуатации.

Штамп ОТК

Дата

6. Свидетельство об упаковке

Гидроэлеватор РГ—_____.Б____ТУРБ 300008266.007-2001 заводской номер _____ упакован изготовителем согласно требованиям, предусмотренным в действующей технической документации.

Упаковщик _____ (штамп)

Дата _____

7. Гарантии изготовителя

Изготовитель гарантирует соответствие гидроэлеватора требованиям технической и эксплуатационной документации при соблюдении потребителем условий транспортировки, хранения, монтажа и эксплуатации.

Гарантийный срок эксплуатации 48 месяцев со дня ввода в эксплуатацию. При отсутствии данных в паспорте о начале эксплуатации гарантийный срок исчисляется со дня выпуска гидроэлеватора изготовителем.

В течение гарантийного срока все обнаруженные неисправности по вине изготовителя устраняются за счет изготовителя.

Изготовитель вправе вносить изменения в конструкцию не ухудшающие характеристики и надежности гидроэлеватора.

Наименование и адрес изготовителя:

ОАО «Завод Этон»,
Республика Беларусь,
211162, Витебская область,
г.Новолукомль, ул.Панчука, 7

Подразделение	Междугородний код	Международный код	N телефона
Отдел сбыта	02133	+3752133	57074
			51454
			56682
			56039
ОТК			56601
Факс			51498

8. Отметка о вводе эксплуатацию

Гидроэлеватор РГ—_____.Б____ТУРБ 300008266.007-2001 заводской номер _____ введен в эксплуатацию

_____ (число, месяц, год)

_____ (наименование монтажной организации)

_____ (подпись ответственного лица)

_____ (Ф.И.О. и должность)

**ГИДРОЭЛЕВАТОРЫ РЕГУЛИРУЮЩИЕ
РГ-XX.Б-XX (40с941нж)
РУКОВОДСТВО ПО ЭКСПЛУАТАЦИИ
КЛЯБ 493575.060РЭ**

Настоящее руководство по эксплуатации, объединенное с инструкцией по монтажу и наладке, является документом содержащим сведения о конструкции гидроэлеваторов регулирующих РГ.

В руководстве изложены также основные правила подбора РГ для различных систем, правила их обслуживания и ремонта.

РЭ позволяет ознакомиться с устройством и устанавливает правила эксплуатации, соблюдение которых обеспечивает поддержание гидроэлеваторов в постоянной готовности к действию.

1 ОПИСАНИЕ И РАБОТА

1.1 Назначение.

1.1.1 Гидроэлеваторы регулирующие РГ-XX.Б-XX являются трехходовыми эжекционными насосами с регулируемым сечением сопла, выполняющими роль узлов смешения и предназначены для комплектования систем автоматического регулирования тепловых процессов в системах теплоснабжения (отопления), в качестве исполнительного звена. Регулирование осуществляется путем изменения пропускной способности рабочего и суммарного потоков, а также их соотношения (коэффициента смешения).

1.1.2 Гидроэлеваторы регулирующие РГ-XX.Б-XX предназначены для использования с регуляторами температуры с управляющим сигналом типа «сухой контакт» или открытый коллектор.

1.1.3 Рабочая среда - жидкость нейтральная к материалам деталей, соприкасающихся с рабочей средой температурой до 150°C.

1.1.4 гидроэлеваторы изготавливаются в исполнении УХЛ категории 4 по ГОСТ 15150 предназначены для работы при температурах окружающего воздуха от +1 °С до +40 °С относительной влажностью воздуха до 80 % при 25 °С и атмосферном давлении от 84 до 106,6 МПа (630-800 мм.рт.ст.)

1.1.5 Установка на трубопровод – горизонтально по оси штока затвора - рекомендуемая, вертикально по оси штока затвора - допустимая. Допускаются отклонения от рекомендуемых и допустимых положений $\pm 10^\circ$ в ту или другую сторону.

Примечание – на лицевой стороне корпуса нанесена стрелка, указывающая направление потока регулируемой среды.

1.1.6 Основные технические характеристики гидроэлеваторов приведены в паспорте на РГ.

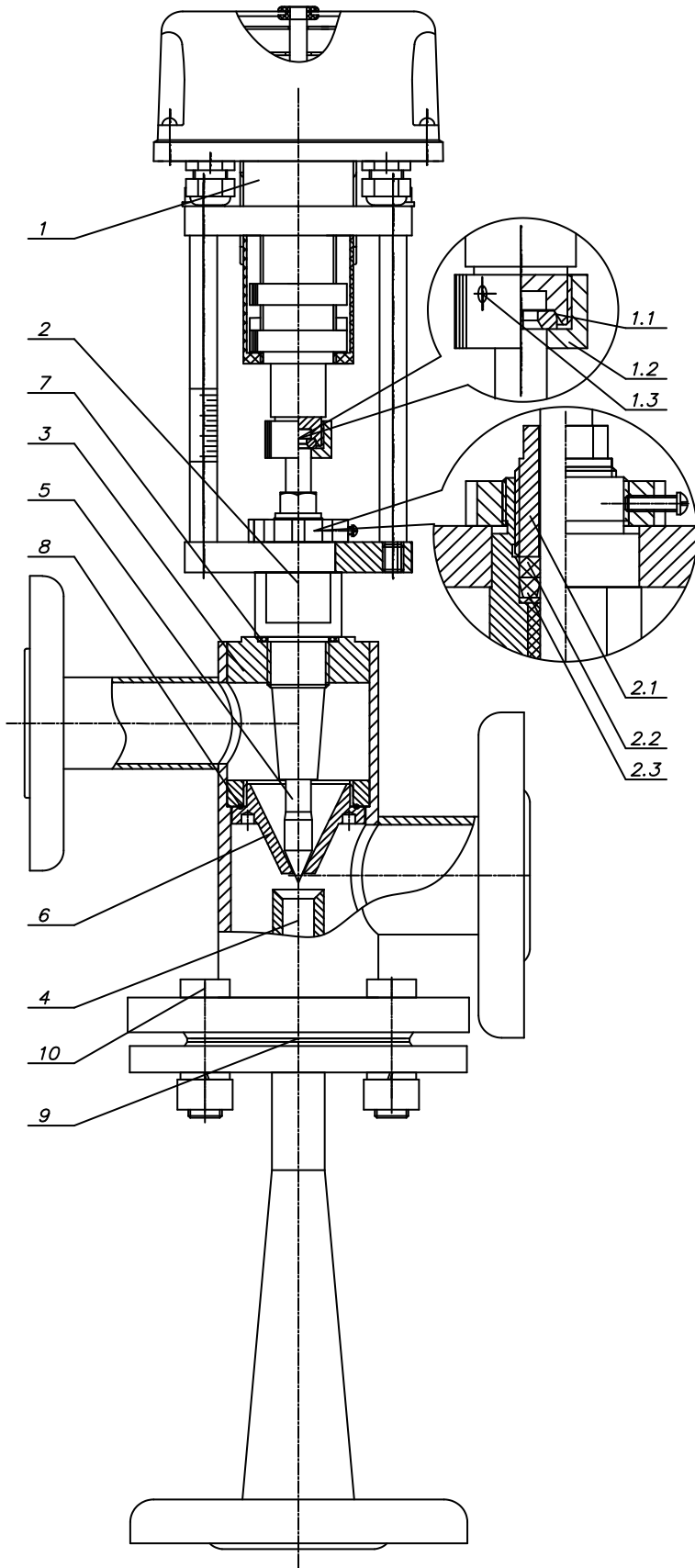
1.1.7 Возможна комплектация РГ исполнительными механизмами с дополнительными функциями. Дополнительные функции механизмов, устанавливаемых на гидроэлеваторы, а также их параметры и возможности использования по назначению приведены в руководстве на механизм.

Гидроэлеватор состоит из сварного корпуса (3), с установленной в нем на резьбе воронкой(6) имеющей определенный диаметр, обеспечивающий рабочий расход теплоносителя. Воронка(6) уплотняется с корпусом (3) с помощью уплотнительного кольца (8). К корпусу(3) стяжными болтами (10) крепиться камера смешения(4) струйного насоса. Соединение уплотняется прокладкой (9) из паронита. В корпус на резьбе устанавливается узел уплотнительный (2) Уплотнительный узел(2) является направляющей регулирующей иглы (5), которая перемещается в двух фторопластовых втулках и уплотняется относительно внешней среды при помощи паронитовой шайбы, резиновой манжеты (2.3) из термостойкой резины и поджимается фторопластовой втулкой (2.2) и поджимной гайкой (2.1). На уплотнительном узле (2), гайкой закреплен исполнительный механизм (1), перемещающий регулирующую иглу, изменяя проходное сечения воронки, регулируя тем самым, рабочий расход и коэффициент смешения гидроэлеватора. Подробное описание установки и настройки хода механизма изложено в эксплуатационной документации на механизм.

Ход регулирующей иглы настраивается таким образом, что всегда в сечении рабочего диаметра воронки остается кольцевой зазор, обеспечивающий минимальный расход теплоносителя при номинальных гидравлических параметрах системы.

1.2 Устройство и работа

1.2.1 Устройство гидроэлеватора показано на рисунке 1.



Где:

- 1 – исполнительный механизм
- 1.1 – замок исполнительного механизма
- 1.2 – гайка замка
- 1.3 – стопорный винт
- 2 – уплотнительный узел
- 2.1 – гайка поджимная уплотнения штока затворного узла
- 2.2 – втулка уплотнения
- 2.3 – манжета уплотнения
- 3 – корпус
- 4 – камера смешения
- 5 – игла регулирующая
- 6 – воронка
- 7 – прокладка
- 8 – кольцо уплотнительное воронки
- 9 – прокладка.
- 10 – болт стяжной

Рисунок 1. Общее устройство Гидроэлеватора регулируемого РГ-XX.Б-XX

2. ИСПОЛЬЗОВАНИЕ ПО НАЗНАЧЕНИЮ

2.1 Эксплуатационные ограничения.

2.1.1 Гидроэлеватор следует использовать в условиях эксплуатации соответствующих указанным в эксплуатационной документации (паспорте) на него и на параметры, не превышающие значений указанных в паспорте на РГ.

2.1.2 Выбор типоразмера гидроэлеватора осуществляется по диаметру его камеры смешения и диаметру рабочего сопла (воронки) в зависимости от температурных параметров и теплопроизводительности системы. Методика определения размеров и выбора стандартного исполнения гидроэлеватора отражена в сводах правил СП – 41-101-95 «Проектирование тепловых пунктов», а также в каталогах на соответствующие изделия.

2.2 Подготовка к использованию.

2.2.1 Перед установкой гидроэлеватора на трубопровод - произвести промывку и продувку трубопроводов системы.

2.2.2 При монтаже гидроэлеватора в систему для подвески и других работ следует использовать магистральные фланцы и наружную поверхность корпуса клапана, запрещается для этих целей использовать детали уплотнительного узла 2 и исполнительного механизма 1.

2.2.3 При установке гидроэлеватора на трубопровод необходимо, чтобы фланцы трубопровода были установлены без перекосов.

2.2.4 Перед монтажом гидроэлеватора следует проверить:

состояние упаковки, комплектность поставки, наличие эксплуатационной документации, состояние внутренних поверхностей РГ и трубопровода доступных для визуального осмотра, состояние крепежных соединений и плавность перемещения подвижных деталей. При обнаружении в гидроэлеваторе и трубопроводе инородных тел, следует произвести промывку и продувку РГ и трубопроводов.

2.2.5 Электрическое подключение механизма клапана производить в соответствии со схемой подключений, в паспорте на механизм или расположенной под колпаком исполнительного механизма

2.2.6 При установке гидроэлеватора в систему, необходимо произвести переналадку ограничения минимального протока, с целью предотвращения срыва рабочей струи (оборачивания гидроэлеватора) под конкретные параметры системы настройками ограничения хода исполнительного механизма.

2.2.7 Перед пуском системы, непосредственно после монтажа, гидроэлеваторы должны быть открыты. Открытие РГ производится перемещением иглы при помощи исполнительного механизма 1, или вручную при помощи дублера механизма.

2.2.8 Перед сдачей системы заказчику, следует проверить герметичность прокладочных соединений и сальникового уплотнения. При появлении течей соединения поджать.

3 ТЕХНИЧЕСКОЕ ОБСЛУЖИВАНИЕ

3.1 Общие указания.

3.1.1 Периодичность технического обслуживания гидроэлеваторов должна быть согласована с периодичностью технического обслуживания системы.

3.1.2 Во время эксплуатации следует производить периодические осмотры (регламентные работы), с целью проверки общего состояния гидроэлеваторов и герметичности мест соединений и уплотнений.

3.1.3 Не реже 1 раза в три года следует производить техническое обслуживание исполнительного механизма РГ с заменой смазки в редукторе и подшипниковом узле.

Для смазки применяется ЦИАТИМ 201 ГОСТ 6267 (или другие виды смазок по ГОСТ 4666) в количестве 3 см³.

3.1.4 К обслуживанию допускаются лица, изучившие принцип действия, настройки и работы клапанов согласно настоящего РЭ, а также прошедшие инструктаж по технике безопасности на рабочем месте.

3.2 Меры безопасности.

3.2.1 При выполнении работ по техническому обслуживанию и ремонту гидроэлеваторов, установленных в системе, необходимо пользоваться «Правилами устройства и безопасной эксплуатации пара и горячей воды» и ГОСТ 12.2.063. и соблюдать требования безопасности, изложенные в руководстве по эксплуатации на исполнительный механизм.

3.2.2 Для обеспечения безопасности работы

ЗАПРЕЩАЕТСЯ:

- а) снимать гидроэлеваторы с трубопровода при наличии в нем избыточного давления и рабочей среды;
- б) производить работы по устранению неисправностей (кроме подтяжки сальникового уплотнения уплотнительного узла) при наличии давления среды в трубопроводе и поданном питании на исполнительный механизм ;
- в) применять ключи по размеру больше, чем это требуется для крепежа в каждом конкретном случае и удлинители к ним.

3.3 Порядок технического обслуживания.

3.3.1 При техническом обслуживании гидроэлеваторе и его ремонте производится его частичная или полная разборка и сборка с целью очистки корпусных деталей РГ, замены (при необходимости) сальникового уплотнения и смазки редуктора исполнительного механизма.

3.3.2 При разборке и сборке гидроэлеватора обязательно предохранять уплотнительные, резьбовые и направляющие поверхности от повреждений.

3.3.3 Для очистки внутренней полости проточной части необходимо отвернуть стяжные болты (10) крепления камеры смешения струйного насоса к корпусу и вынуть ее из корпуса, освободив доступ для визуального осмотра рабочего отверстия воронки (6) и регулирующей иглы (5).

3.3.4 Вывернуть уплотнительный узел (2) совместно с регулирующей иглой (5) и исполнительным механизмом (1) из корпуса (3).

3.3.5 При необходимости вывернуть воронку (6) из корпуса (3) используя специальный ключ и произвести очистку полостей корпуса от инородных тел. (Ключ в комплект поставки гидроэлеватора не входит и поставляется по отдельному оговоренному заказу).

3.3.6 При необходимости снятия и замены регулирующей иглы и замены уплотнений отвернуть гайку фиксации замка исполнительного механизма и разъединить замок крепления штока затвора к механизму

3.3.7 Отвернуть гайку фиксации исполнительного механизма, предварительно освободив стопорный винт, и снять механизм с уплотнительного узла.

3.3.8 Вынуть регулирующую иглу из уплотнительного узла.

3.3.9 Произвести воронки и регулирующей иглы гидроэлеватора. На деталях должны отсутствовать повреждения, нарушающие герметичность корпуса и воронки и уплотнений относительно внешней среды. Удаление отложений и их очистку производить механическим способом мягкими неметаллическими предметами, методом механической промывки в жидкостях нейтральных к материалу деталей.

Сборку гидроэлеватора производят в обратной последовательности.

3.3.10 После сборки производят настройку условного хода регулирующей иглы и минимального рабочего зазора воронки. Настройка условного хода гидроэлеватора производится от положения упора рабочего конуса регулирующей иглы в отверстие воронки, в соответствии с руководством по эксплуатации на механизм клапана. Значение условного хода указано в паспорте на РГ. Настройка минимального рабочего зазора производится после установки гидроэлеватора в систему в зависимости от ее гидравлических параметров с целью предотвращения срыва рабочей струи (оборачивания гидроэлеватора). Начало срыва определяется на слух по появлению характерного шума (шипения) в корпусе гидроэлеватора и по разности температур на подводящем и подмешивающем патрубках.

3.3.11 После сборки РГ, при замене уплотнения, производят его испытание на герметичность. Испытание производят подачей воды под давлением РН во входной патрубок любой магистрали при открытом затворе и заглушенных остальных патрубках. Продолжительность испытаний при установленном давлении не меньше 1 минуты.

Контроль герметичности производится по методике предприятия проводившего испытания. Пропуск воды через места соединений не допускается.

4. ТЕКУЩИЙ РЕМОНТ ИЗДЕЛИЯ

4.1 Общие указания.

4.1.1 Текущий ремонт изделия производить согласно плану-графику проведения текущих ремонтов, а также при проявлении неисправностей:

- нарушение герметичности уплотнительного узла (2), не устранимое затяжкой поджимной гайки (2.1);
- изменение коэффициента смещения в системе и срыве потока рабочей струи (оборачивании гидроэлеватора);
- нарушение герметичности относительно внешней среды.

4.1.2 Прежде чем начать ремонтные работы необходимо отключить исполнительный механизм гидроэлеватора от сети питания и электронного блока управления.

4.1.3 При выполнении ремонта следует руководствоваться "Правилами устройства и безопасности эксплуатации трубопроводов пара и горячей воды" и "Правилами техники безопасности при эксплуатации электроустановок".

4.1.4 Ремонт гидроэлеваторов должен производить слесарь-сантехник, квалифицированная группа не ниже III.

4.2 Возможные неисправности и способы их устранения приведены в таблице 1.

Таблица 1

Наименование неисправности, проявления и дополнительные признаки	Вероятная причина	Способ устранения
1 Течь воды по штоку плунжера	Износилось уплотнение уплотнительного узла	Поджать уплотнение поджимной гайкой.
2 При закрытии элеватора до конечного положения минимального протока происходит срыв рабочей струи (оборачивание)	Гидроэлеватор разрегулирован по ходу или изменились гидравлические параметры системы.	Произвести регулировку минимального протока гидроэлеватора.
3. Шумы в корпусе элеватора при его полном открытии или частичном закрытии	Попадание инородных тел в корпус элеватора и в рабочий зазор воронки	Произвести разборку корпусных частей гидроэлеватора и их очистку от инородных тел.
4 Пропуск среды в местах соединения корпуса и уплотнительного узла	Недостаточно уплотнена прокладка	Поджать уплотнение затяжкой уплотнительного узла.

Примечание - Перед выполнением работ, ремонтные поверхности очистить от пыли, грязи, ржавчины.

4.3 Сведения о проведении текущего ремонта рекомендуется указывать в журнале, выполненном по форме таблицы 2.

Таблица 2

Описание неисправностей	Возможные причины	Указания по установлению неисправностей	Указания по устранению последствий неисправностей

5 ПРАВИЛА ХРАНЕНИЯ

5.1 Гидроэлеваторы, поступившие на склад потребителя, могут храниться в течение 24 месяцев с момента изготовления.

5.2 Хранение гидроэлеваторов на местах эксплуатации в упаковке изготовителя при температуре окружающего воздуха от плюс 5 °С до плюс 40 °С, относительной влажности воздуха до 60 % при температуре 20 °С в упаковке изготовителя.

5.3 Гидроэлеваторы, находящиеся на длительном хранении, подвергаются периодическому осмотру не реже одного раза в год.

При нарушении консервации - консервацию произвести вновь.

Все неокрашенные поверхности деталей должны быть покрыты тонким слоем консервационного масла К-17 ГОСТ 16877. Вариант защиты ВЗ-1 или ВЗ-4 по ГОСТ 9.014.

6 ТРАНСПОРТИРОВАНИЕ КЛАПАНОВ

6.1 Транспортирование гидроэлеваторов допускается проводить всеми видами транспорта от минус 30 °С до плюс 50 °С, относительной влажности воздуха до 99 % при температуре 35 °С в упаковке изготовителя.

6.2 При транспортировании должна быть предусмотрена защита от прямого попадания атмосферных осадков и пыли.

6.3 При погрузке и разгрузке не допускается бросать и кантовать ящики.

7 УТИЛИЗАЦИЯ ИЗДЕЛИЯ

7.1 Гидроэлеваторы, непригодные к эксплуатации, подлежат утилизации в установленном порядке. Утилизацию РГ производить отдельно от исполнительного механизма. Не рекомендуется утилизировать части гидроэлеваторов совместно с бытовыми отходами.